



Jbm - 51801 - CARRACA DE 50CM. FLEXIBLE DE 3/8"

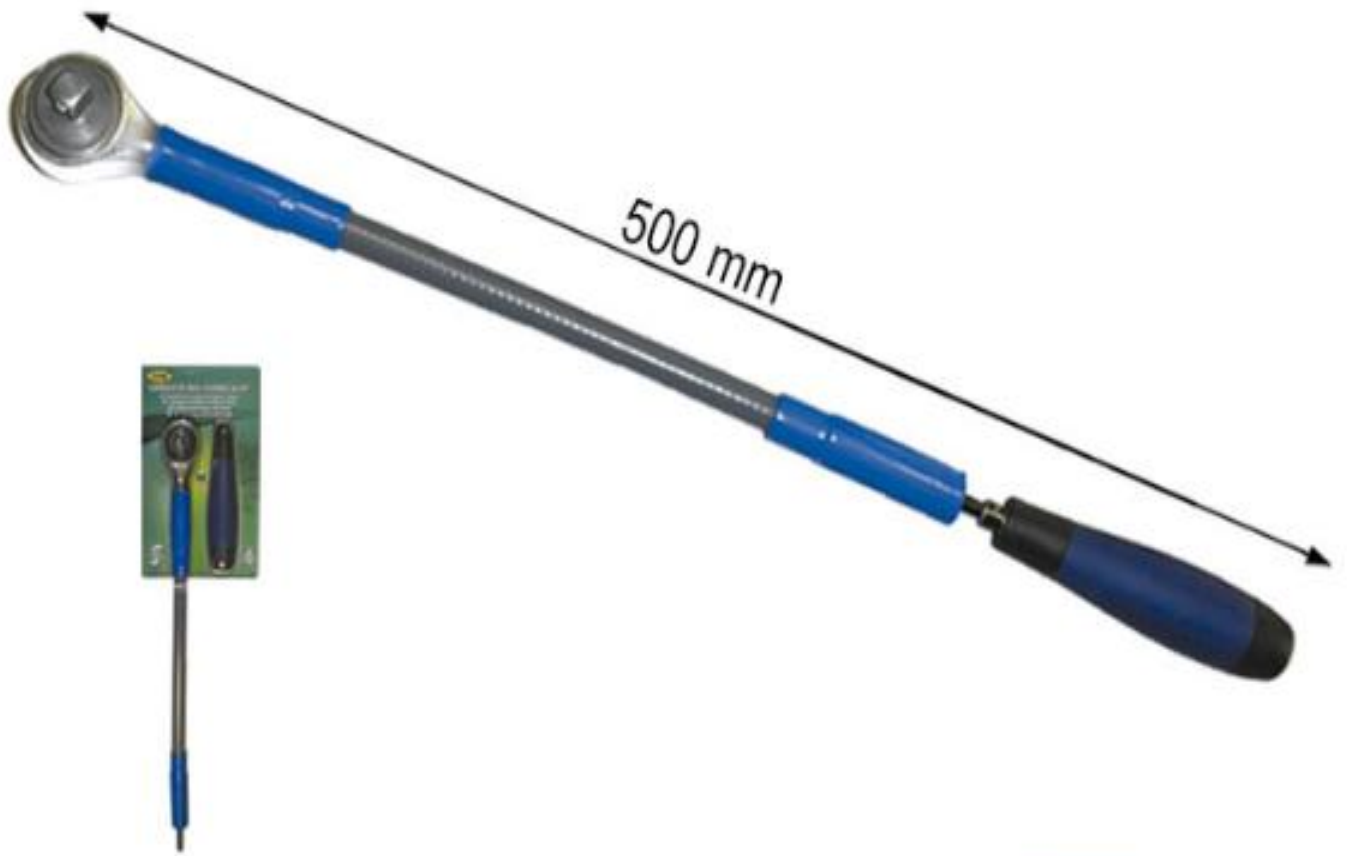
Herramientas, accesorios, mobiliario de taller, Epi's y ropa laboral de esta empresa nacional comercializadora y distribuidora con una relación calidad-precio inmejorable.

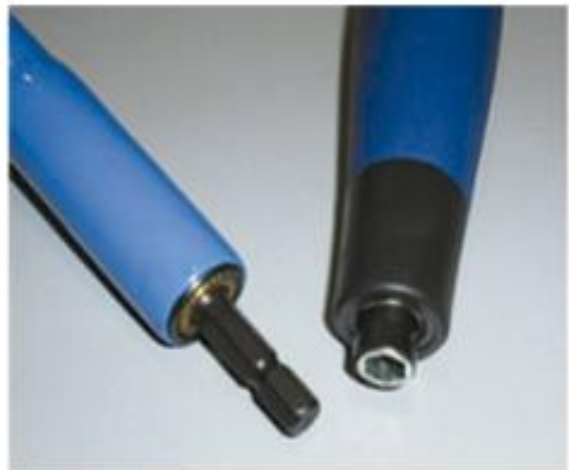
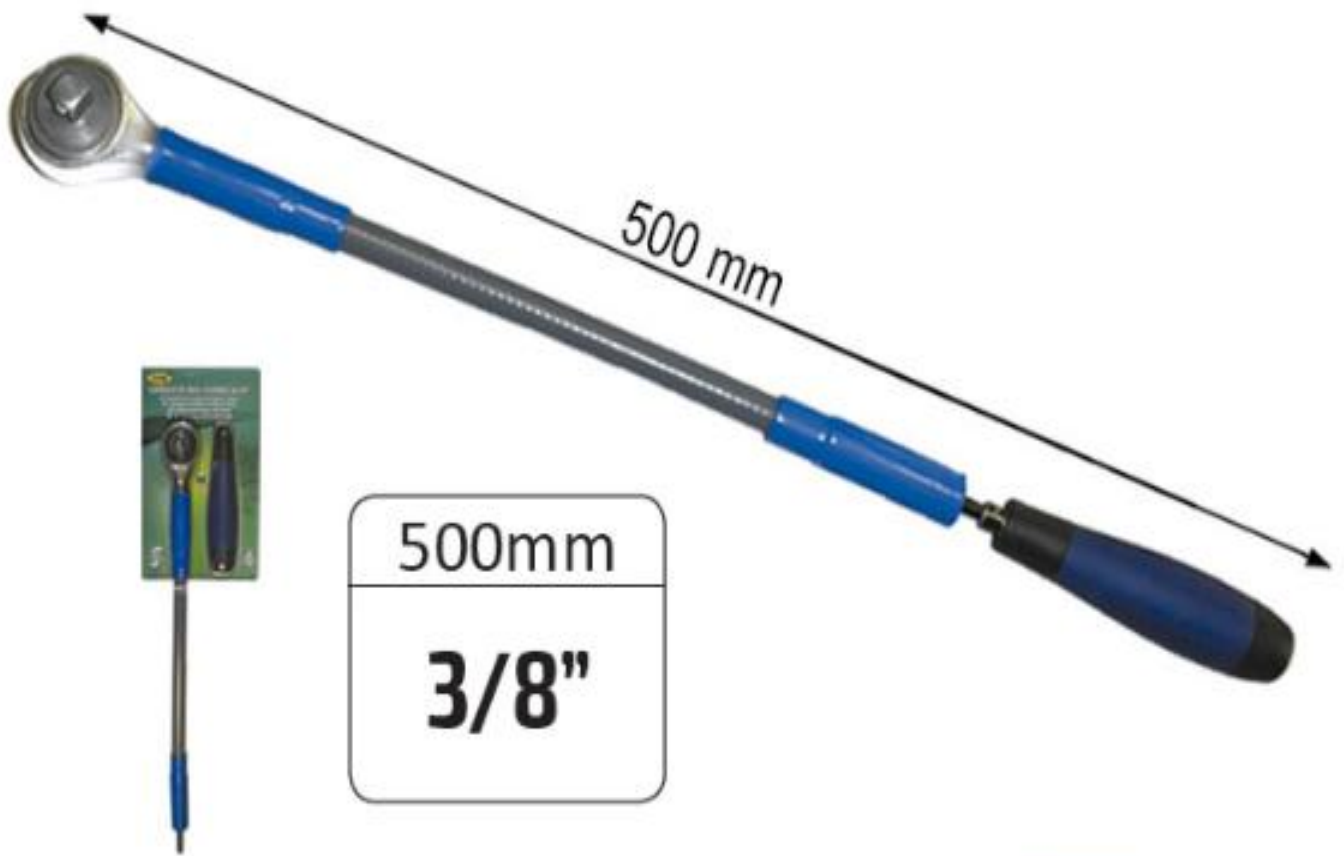
Características:

- Peso (aprx.): 0,565 KG.
- ALTO EMBALAJE: 4 CM.
- ANCHO EMBALAJE: 4 CM.
- LARGO EMBALAJE: 51 CM.

Muy útil para lugares de difícil acceso.

Con cabezal giratorio.









500mm
3/8"

